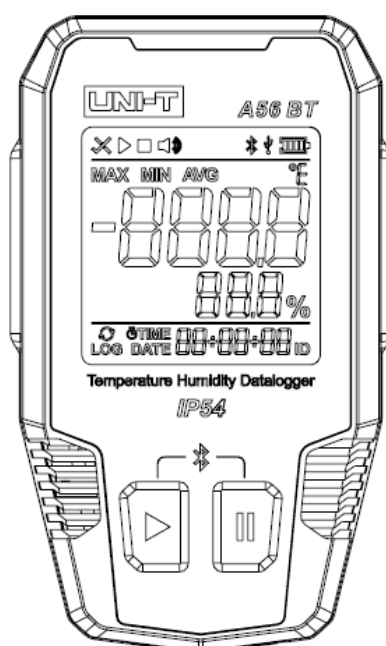


A56 BT

蓝牙温湿度记录仪

说明书



前言

尊敬的用户：

您好！感谢您选购全新的温湿度记录仪，为了正确使用本记录仪，请您在使用前仔细阅读本说明书全文，特别是有关“安全须知”的部分。

若您已经阅读完本说明书全文，建议您将此说明书进行妥善保管，最好与记录仪一同放置或放在您随时可以查阅的地方，以便在将来使用的过程中进行查阅。

有限担保及责任声明

公司担保本产品自购买日起一年内，在材料和工艺上均无任何缺陷。本担保不适用于由于意外、疏忽、误用、改装、污染及非正常操作或处理所引起的损坏。经销商无权以公司的名义给予其它任何担保。若在保修期内需要保修服务，请您与就近的授权服务中心联系并获取产品退还授权信息，然后将产品寄至该服务中心并附上产品问题描述。

本项担保是您能获得的唯一补偿。除此以外，公司不提供任何明示或隐含的担保，例如适用于某特殊意图的隐含担保。同时，公司不对基于任何原因或推测而导致的任何特殊、间接、附带或继起的损坏或损失负责，由于某些州或国家不允许对默示担保及附带或继起的损坏加以限制，故上述的责任限制与规定或许对您不适用。

目录

一. 概述	4
二. 特点	4
三. 配置	4
四. 安全须知	5
五. 产品构造	5
六. 显示说明	6
七. 操作说明	6
1. 电池安装	6
2. 基本操作	7
3. 参数设置	7
八. 技术指标	8
九. 手机 APP 或上位机软件下载	9
1. 手机 APP 下载	9
2. 上位机软件下载	10
十. 使用须知	10

一. 概述

A56BT 蓝牙温湿度记录仪（以下简称“记录仪”）是以高精度数字温湿度模块为传感器，使用低功耗微处理器的数字式记录仪。产品具有高精度、大存储容量、自动记录、时间显示、LED 声光报警、可在超低温环境记录等特点，同时，还支持手机 APP 或上位机软件，可通过 APP 或上位机软件修改记录设置、查看数据和导出 PDF 报告等。本产品能够满足高精度测量以及各种环境的长时间温湿度记录要求，可广泛应用于食品加工、冷链运输、仓储等多种场合。

二. 特点

- ★ 采用高精度数字温湿度模块；
- ★ 宽测温范围，最低可在超低温-40℃环境下使用；
- ★ 大容量存储，最大可记录 64000 组数据；
- ★ 声光报警直观提示；
- ★ 支持手机 APP 和上位机软件查看和导出数据报告；
- ★ 支持 IP54 防护等级；
- ★ 背部自带吸附磁铁和挂墙孔设计，方便用户放置使用；

三. 配置

记录仪	-----	1 台
说明书	-----	1 本
通用文件下载操作指南	-----	1 份
一次性锂亚电池（ER14505）	-----	1 颗
挂墙螺丝	-----	2 颗
膨胀胶塞	-----	2 颗
USB 数据线	-----	1 根

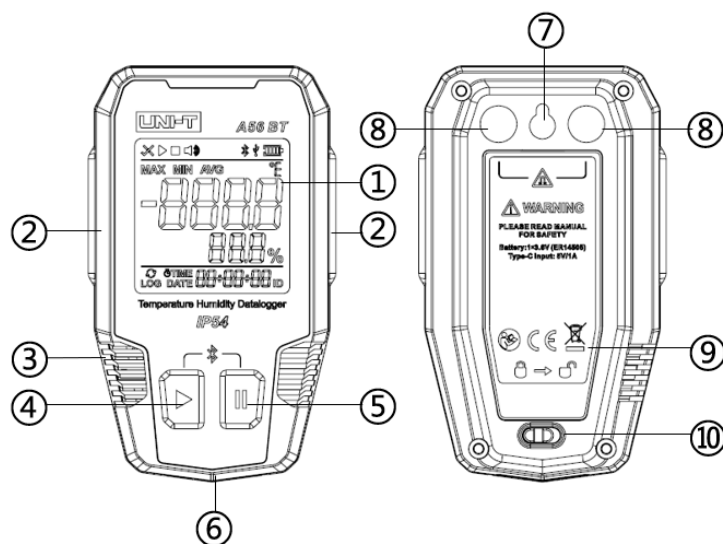
如发现有部件缺少或损坏，请与您的经销商进行联系

四. 安全须知

在使用本仪表之前，请仔细阅读以下“安全须知”并遵循本操作说明

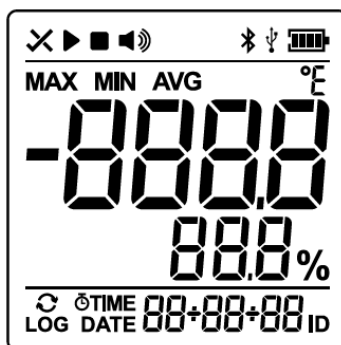
- ⚠** “警告”表示会对用户造成危险的状况和操作，“小心”表示会对产品或受测设备造成损坏的因素
- 使用前请检查仪表和附件，谨防任何损坏或不正常的现象。如发现本仪表壳体已明显损坏，或者您认为本仪表已无法正常工作，请勿再使用本仪表；
 - 请勿随意打开仪表以及更改内部接线，以免损坏仪表；
 - 请不要在高温、高湿、易燃、易爆、强电磁场环境中存放或者使用本仪表；
 - 维护保养请使用软布及中性清洁剂清洁仪表外壳，切勿使用研磨剂及溶剂，以防外壳被腐蚀，损坏仪表，更不可用水直接冲洗，以免电路板进水造成仪表损坏；
 - 本仪表的维修与服务必须由有资格的专业维修人员或指定的维修部门完成；

五. 产品构造



编号	说明
①	显示屏
②	LED 指示灯 (绿灯指示 USB 接入和生成报告状态, 红灯指示记录状态报警)
③	传感器透气孔
④	开始键 (开始记录或主显页面切换)
⑤	停止键 (停止记录或副显页面切换)
⑥	USB 保护盖
⑦	挂墙孔
⑧	磁铁
⑨	电池盖
⑩	电池盖开关

六. 显示说明

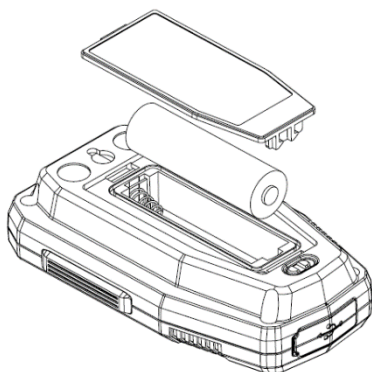


	未发生报警/已发生报警		开始记录数据		停止记录数据
	蜂鸣器		蓝牙		USB 连接
	电池电量	MAX	记录数据的最大值	MIN	记录数据的最小值
AVG	记录数据的平均值	°C/°F	温度单位°C/°F	-0000	温度显示区
	外置探头连接/未连接	000%	湿度显示区		循环记录
LOG	记录组数		预约记录	TIME	实时时间
ID	设备 ID	DATE	日期	00+00+00	副显示区

七. 操作说明

1. 电池安装

- 初次使用时，请先装入电池
- 将电池盖开关右滑可打开电池盖
- 请按下图示意装入电池并扣紧电池盖




 **注意：**

- 装入电池时请注意电池极性
- 必须使用配备的 3.6V 电池供电，普通的 AA 电池 (1.5V) 无法使仪表工作
- 配备的电池为一次性电池，严禁充电

2. 基本操作

 **开始键：**

- 短按：主显 > MAX > MIN > AVG 页面 之间循环切换（注：此操作仅在存储数据不为 0 时有效）
- 长按：开启记录数据（注：此操作在启动方式设置为“按键”时有效。启动方式设置为“按键”时，如果“重复启动”设置为“禁止”且记录数据不为 0 时，须先通过①APP 读取②上位机软件读取③电脑生成 PDF 报告，此三种方式中的一种将数据读取出来长按开始键才有效）

 **停止键：**

- 短按：屏幕下方副显区会在 实时时间 > 设备 ID > 存储组数 > 日期 之间循环显示
- 长按：停止记录数据（注：记录状态下有效）

 **蓝牙打开或关闭：**

- 开始键和停止键同时按下约 2s，蓝牙图标闪烁打开蓝牙，再次同时长按约 2s 蓝牙关闭
注：蓝牙图标闪烁表示未连接，图标常显表示已连接。蓝牙开启期间不熄屏，5 分钟内无连接自动关闭

3. 参数设置

a) 记录仪可通过手机 APP 或上位机软件进行参数设置

b) 各参数具体说明如下：

1. **SN**：仪表出厂编号，设备唯一序列号
2. **ID**：设备 ID，用户可设 0~100
3. **备注**：用户可写入备注信息
4. **温度单位**：℃、°F 切换
5. **日期与时间**：用户手动设置或跟随系统时间
6. **自动息屏**：常亮或自动息屏可设 10s~5min
7. **背光灯**：屏幕背光开启或关闭
8. **蜂鸣器**：报警蜂鸣器，开启时，报警状态成立后蜂鸣器响三声报警，此后间隔 1 小时重复一次
9. **LED 指示灯**：报警指示灯，开启时，报警状态成立后 LED 红灯闪烁三下，此后间隔 1 小时重复一次；
10. **临时 PDF**：连接电脑时临时报告的生成
 - a) 开启后，记录仪通过 USB 线连接电脑时，LED 绿灯闪烁，屏幕显示报告生成进度，完成后生成包含 PDF 和 CSV 文件的 U 盘。
 - b) 关闭后，使用 USB 线将记录仪与电脑连接时，将生成一个空的 U 盘（此过程约 5s）；
 - c) 报告查看可通过以下方式：

- ① 连接电脑生成报告后，直接打开查看；
- ② 连接电脑生成报告后，通过上位机软件下载数据后查看；
- ③ 蓝牙连接手机 APP 后读取数据查看；

注：若在记录状态下连接电脑或手机，会将连接之前的所有数据生成报告，并且记录仪会继续记录数据，新记录的数据会在下一次连接时生成报告；

生成报告的时长根据存储数据量多少而定，数秒至数分钟不等，最大 64000 组数据时生成报告约 10min；

11. 记录模式：

- a) 记录满停止：记录满 64000 组数据后自动停止记录；
- b) 循环记录：记录满 64000 组数据后，再记录的数据覆盖前面的数据。如第 64001 条覆盖第 1 条数据位置，第 64002 条覆盖第 2 条数据位置，导出的数据按时间顺序排列；

12. 启动方式：启动记录方式，软件、按键、预约可设

- a) 软件：选择此项后有两种启动方式
 - ① 手机 APP “我的设备界面” 点击连接时将有软件启动选项；
 - ② 上位机软件拔出 USB 时将自动开始记录；

b) 按键：选择此项后长按开始键开启记录

c) 预约：选择此项后可设置预约启动时间

13. 启动延迟：开启记录后延迟多长时间记录第一条数据，0~240min 可设

14. 记录间隔：数据记录的间隔时间，1s~24h 可设

15. 按键停止：允许或禁止。禁止后仅可以通过 APP 或上位机软件停止记录

16. 重复启动：是否允许在有记录数据的情况下重新启动记录，启动方式设置为按键时可设；

- a) 设为禁止后若记录数据大于 0，须先通过手机 APP 或上位机软件生成临时 PDF 的方式读取数据后，才能通过按键重新启动；
- b) 设置为允许时按键不受限制；

17. 报警设置：最多可设置三组高低温报警阈值（TH1、TL1，TH2、TL2，TH3、TL3）和一组高低湿报警阈值（HH、HL）

a) 阈值：记录的数据若超出设置的阈值，将进行报警处理；

b) 类型：单一或累计；

c) 延迟：用于与报警时长作对比来判断报警状态是否成立；

d) 报警设置及结果：

- ① 单一报警：单一次温度（湿度）达到或超越阈值持续时间大于等于设置报警延迟时间，报警状态成立；
- ② 累计报警：累计温度（湿度）达到或超越阈值时间大于等于设置报警延迟时间，报警状态成立
- ③ 报警时长：记录温度（湿度）达到或超过阈值总时长；
- ④ 报警次数：记录温度（湿度）达到或超过阈值到恢复或者结束记录算一次报警。

八.技术指标

温度范围	-40℃ ~ 85℃ (-40°F ~ 185°F)	
湿度范围	0% ~ 99.9% RH	
温度	范围	精度
	0℃ < t ≤ 60℃	±0.3℃
	-40℃ ≤ t ≤ 0℃ 60℃ < t ≤ 85℃	±0.5℃
	32°F < t ≤ 140°F	±0.6°F
	-40°F ≤ t ≤ 32°F 140°F < t ≤ 185°F	±0.9°F
湿度	范围	精度
	0% ≤ RH ≤ 90%	±2.5%RH (25℃时)
	90% < RH ≤ 99.9%	±3.5%RH (25℃时)
温度/湿度分辨率	0.1℃ (0.1°F) / 0.1%RH	
记录容量	64000 组	
最大值/最小值/平均值	√	
LED 指示灯	√	
背光	√	
蜂鸣器报警	√	
上位机软件	√	
手机 APP	√ (TempLink)	
低电提示	√	
记录间隔	10 秒 ~ 24 小时 (上位机/APP 设定)	
启动方式	按键/软件/预约	
熄屏时间	15s ± 2s (默认, 上位机/APP 可设置)	
USB 接口	USB Type-C	
USB 供电	支持 (仅供电, 电池不可充电)	
电池类型	一次性锂亚电池 3.6V 2700mAh (ER14505)	
工作时间	2 年 (常温、记录间隔 15min、15s 熄屏、关蜂鸣器、关报警指示灯/背光蓝牙不开启)	
记录仪悬挂方式	背部磁吸附或挂墙孔	
工作温湿度	-40℃ ~ +85℃, ≤99%RH, 非冷凝	
存储温度	-40℃ ~ +85℃ (不含电池) -40℃ ~ +60℃ (含 ER14505 电池)	
认证	EMC: EN 61326-1:2021, ROHS	
防护等级	IP54	

九. 手机 APP 或上位机软件下载

1. 手机 APP 下载


可通过以下方式下载手机 APP

- a) IOS 设备请在 App Store 搜索 TempLink 下载；
- b) Android 设备请在 Play Store 搜索 TempLink 下载

2. 上位机软件下载

- a) 下载 Temperature Humidity Datalogger:
 - ① 请按附带的通用文件下载操作指南下载 PC 端软件；
 - ② 登陆优利德官网 <https://uni-trend.com> 在产品中心找到相应型号下载；
- b) 请参考以下方式安装：

十. 使用须知

- LCD 上的低电符号  在闪烁时，请及时更换电池，以保证仪表的正常使用；
- 本电池 ER14505 为一次性使用，严禁充电，否则可能会导致电池漏液或对仪表造成损坏；
- 长时间不使用时，请取出电池；
- 仪表显示 OL/-OL 说明测量的温度已经大于最大量程/小于最小量程；
- 使用手机 APP 的过程中请不要插入 USB 或拔出 USB，因为插或拔 USB 时设备会断开蓝牙连接；
- 为避免手机 APP 和电脑上位机配置冲突，连接电脑上位机时不允许开启蓝牙，若此时进行开启蓝牙的操作，设备会提示“Err”；

本说明书如有变新，恕不另行通知！

本产品介绍书所使用的商品图文信息，实际产品因批次不同，材质和细节上偶有微小差异，敬请谅解，请以收到的具体实物为准；页面中提供的实验数据为理论值，均来自优利德公司内部实验室，仅供参考；客户不可将其作为下单购物的参考依据。特此说明！如有任何疑问可联系客服，进行详细咨询，谢谢！